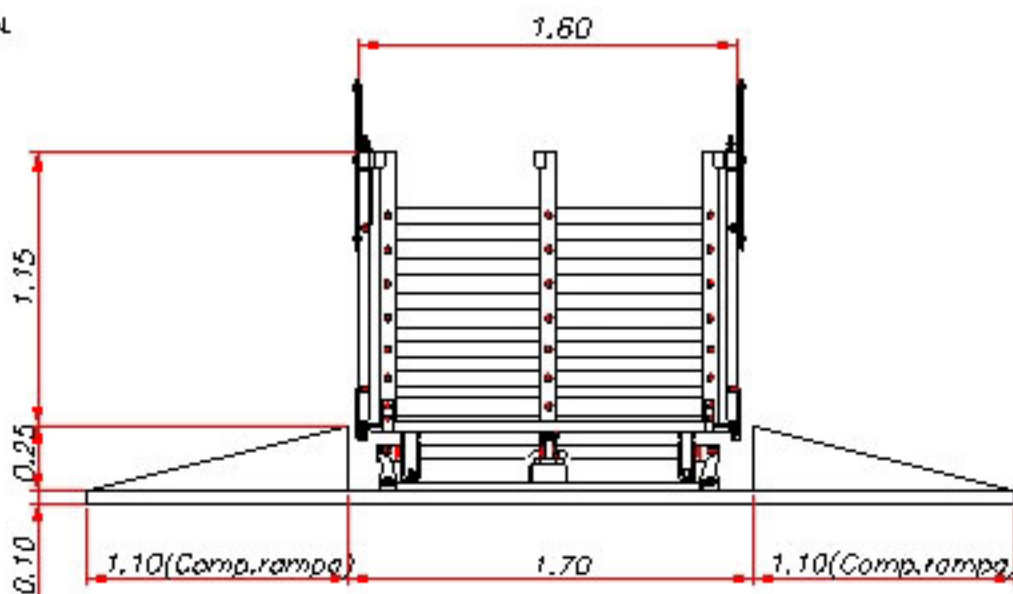


VISTA LATERAL



OB5. As duas rampas a? dever?o serem construídas após a montagem da balança; sendo que o espaço ocupado por elas,dever?o serem reservadas

Na base (na concreto) não dever?o existir ferragem.

- RELAT?O DE MATERIAL: - 18 Latas de areia grossa
- 12 Latas de areia brilha nº1
- 03 Sacos de cimento

TOLER?NCIA N?O ESPECIFICADA				PROJE?O	ESCALA	EDUP	EUBCL
ESTAMPADOS $\pm 0,02mm$					S/E	ESTE DESENHO ? DE PROPRIEDADE DA "VALFRAN", N?O TERMINANTEMENTE PROIBIDO A C?PIA OU REPRODU?O DESTA DESENHO SEM SUA PERMISS?O AUTORIZADA	
MEC?NICA $\pm 0,1mm$						CLIENTE:	
ESTRUTURAS $\pm 2mm$				DATA	ASS.	 KOPURANDI - S.A.	
			DES.	24/01/03	FABIO		
			PROJ.	00/00/00			
			CONT.	00/00/00			
			APP.	00/00/00			
BASE PARA BALAN?A 500 KG							00 de 00
							FOLHA
REV.	DESCRI?O	ASS.	DATA	DESCRI?O	SUBSTITUI D?	SUBSTITUIDO POR:	